

**232230 (SM6P200)**

Pentola elettrica Promix con
mescolatore a pale
multifunzione, 200 litri,
altezza punto di versamento
600 mm

Caratteristiche e benefici

- Elevata potenza termica e velocità di riscaldamento.
- La vasca col fondo curvo permette anche la preparazione di piccole quantità di cibo.
- Valvola di sicurezza per evitare sovrappressione nell'intercapedine.
- Termostato di sicurezza per protezione in caso di basso livello dell'acqua.
- Conforme ai requisiti CE per la sicurezza.
- Costruita per soddisfare i più alti standard di igiene.
- Eccellente velocità di riscaldamento e alta efficienza grazie all'isolamento della vasca; ciò permette di mantenere il calore all'interno della vasca.
- Bordo superiore isolato per evitare danni all'utente.
- Controllo elettronico con possibilità di memorizzare fino a 50 programmi, display di grandi dimensioni per un facile utilizzo e un controllo completo delle seguenti funzioni: avvio, tempo di cottura, temperatura, acqua di riempimento e velocità del miscelatore.
- Il cibo viene riscaldato uniformemente nelle pareti laterali e sul fondo da un sistema di riscaldamento indiretto che utilizza vapore saturo ad una temperatura di 120°C in intercapedine con un sistema di sfiato automatico.
- Funzioni aggiuntive (da ordinare con la macchina e installate in fabbrica):
 - Riempimento automatico - consente di preimpostare la quantità di acqua desiderata.
 - Raffreddamento automatico - consente il raffreddamento del cibo collegando l'intercapedine alla rete idrica.
 - Sensore posto sul fondo della vasca, permette il controllo efficiente della temperatura, anche con piccole quantità di cibo. Può essere collegato al sistema Haccp integrato.
 - Doccetta integrata.
- 600 mm di altezza punto di versamento.
- Massima sicurezza grazie alla protezione all'acqua IPX5 e alle basse temperature sui pannelli esterni.

Costruzione

- Vasca ribaltabile oltre i 90° per lo svuotamento completo del cibo.
- Basculamento motorizzato.
- Grazie alla posizione e inclinazione ergonomica della vasca e al design del beccuccio direzionale, le operazioni di riempimento dei contenitori sono semplificate.
- Mescolatore a velocità variabile fino a 170 giri (pentole da 100 a 150 litri) e fino a 140 giri (per pentole da 200 a 300 litri) Adatto a miscelare anche il cibo compatto, come il purè di patate
- Pressione massima 1,5 bar.
- Coperchio bilanciato in acciaio inox con copertura scorrevole in plastica per inserire gli ingredienti. Facile da rimuovere e ruotare per le operazioni di pulizia.

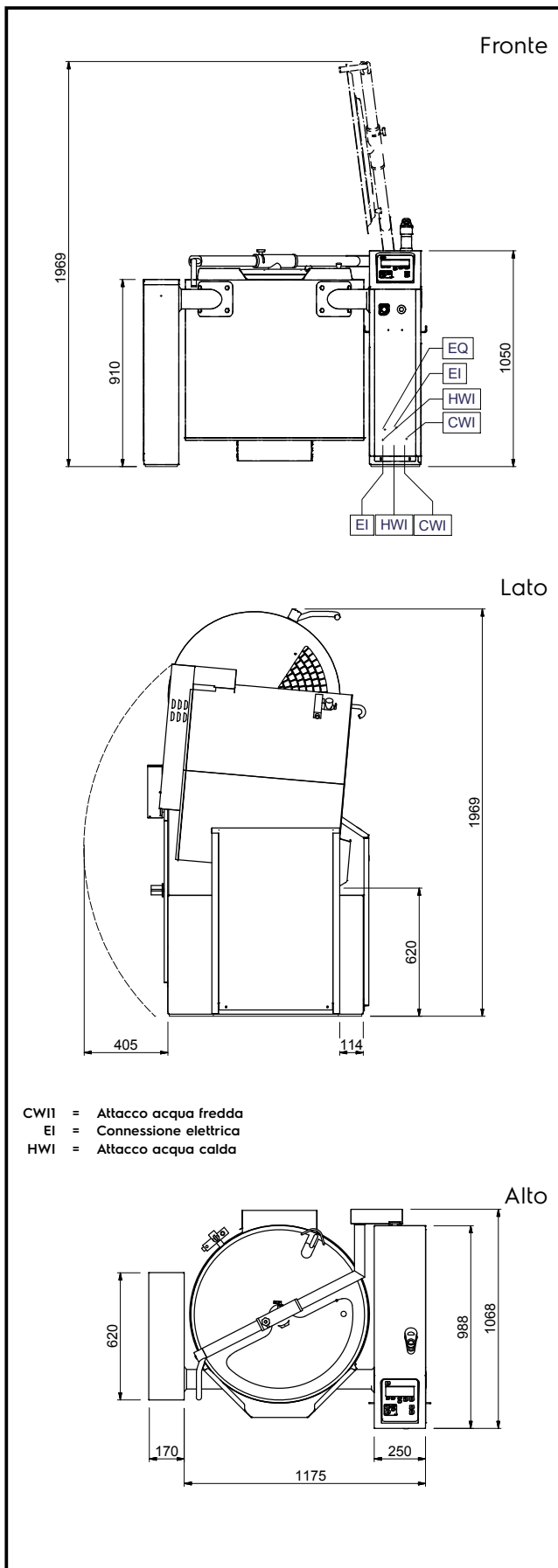
Approvazione: _____

- L' asse di rotazione si trova nella posizione anteriore e superiore della vasca per avere la traiettoria dei cibi liquidi più breve.
- [NOT TRANSLATED]

Sostenibilità



- Alta qualità di isolamento termico della vasca permette di risparmiare energia e di mantenere basse le temp. in cucina



Elettrico

Tensione di alimentazione:
 232230 (SM6P200) 400 V/3N ph/50-60 Hz
Potenza installata max: 40.5 kW

Informazioni chiave

Temperatura MIN: 30 °C
Temperatura MAX: 121 °C
Diametro recipiente rotondo: 742 mm
Profondità recipiente rotondo: 555 mm
Dimensioni esterne, larghezza: 1345 mm
Dimensioni esterne, profondità: 1070 mm
Dimensioni esterne, altezza: 1050 mm
Capacità netta contenitore: 200 lt
Meccanismo di inclinazione: Automatico
Cuscinetto: Fronte

Accessori opzionali

- Setaccio per pentola da 200 litri PNC 928027
- Kit di installazione per un corretto e facile posizionamento pentola da 150 - 300 litri (da ordinare sempre, 2 pezzi per pentola) PNC 928030
- GRIGLIA FONDAZIONE COLONNA SX PNC 928031
- GRIGLIA FONDAZIONE COLONNA DX 150-300 LT PNC 928033
- Kit fissaggio di base per colonna sinistra (da ordinare sempre) PNC 928034
- Kit fissaggio di base per colonna destra per pentola da 150, 200 o 300 litri (da ordinare sempre) PNC 928036
- Carrello per deposito accessori utilizzati per 5 pentole PNC 928043
- Carrello per deposito accessori utilizzati per 2 pentole PNC 928044
- - NOT TRANSLATED - PNC 928049
- - NOT TRANSLATED - PNC 928082
- - NOT TRANSLATED - PNC 928083
- Accessorio per la pulizia per Promix 200 litri PNC 928126
- Colonna sinistra e coperchio, per pentola con altezza punto di versamento 600mm (da ordinare sempre, 1 pezzo per blocco) PNC 928150
- - NOT TRANSLATED - PNC 928152
- - NOT TRANSLATED - PNC 928160